

SP SERIES DEFLECTION MIRRORS

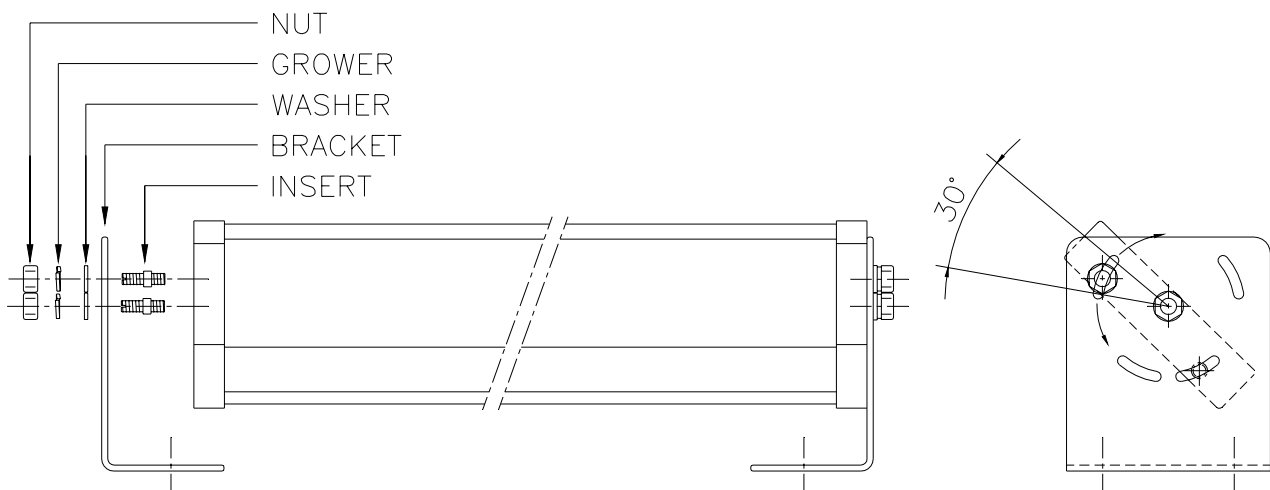
CONTENTS

- Mirror (Qt. 1)
- Brackets (Qt. 2)
- Inserts M8 (Qt. 4)
- Nuts M8 (Qt. 4)
- Growers $\varnothing = 8,4$ (Qt. 4)
- Washers $\varnothing = 8,4$ (Qt. 4)

MOUNTING INSTRUCTIONS

With reference to the following figure:

- Screw inserts on lateral mirror faces.
- Mount the brackets.
- Adjust the mirror to reach the desired angle.
- Block brackets inserting washer, grower and nut, in sequence.



SPECCHI SERIE SP

CONTENUTO IMBALLO

- Specchio SP (Qt. 1)
- Staffa a L regolabile (Qt. 2)
- Inserto M8 (Qt. 4)
- Dado M8 (Qt. 4)
- Grower Di = 8,4 (Qt. 4)
- Rondella Di = 8,4 (Qt. 4)

ISTRUZIONI DI MONTAGGIO STAFFE REGOLABILI

Con riferimento alla figura seguente:

- Avvitare gli inserti nelle facce laterali dello specchio.
- Alloggiare le staffe.
- Orientare lo specchio con l'angolatura desiderata.
- Bloccare le staffe inserendo in sequenza rondella, grower e dado.

